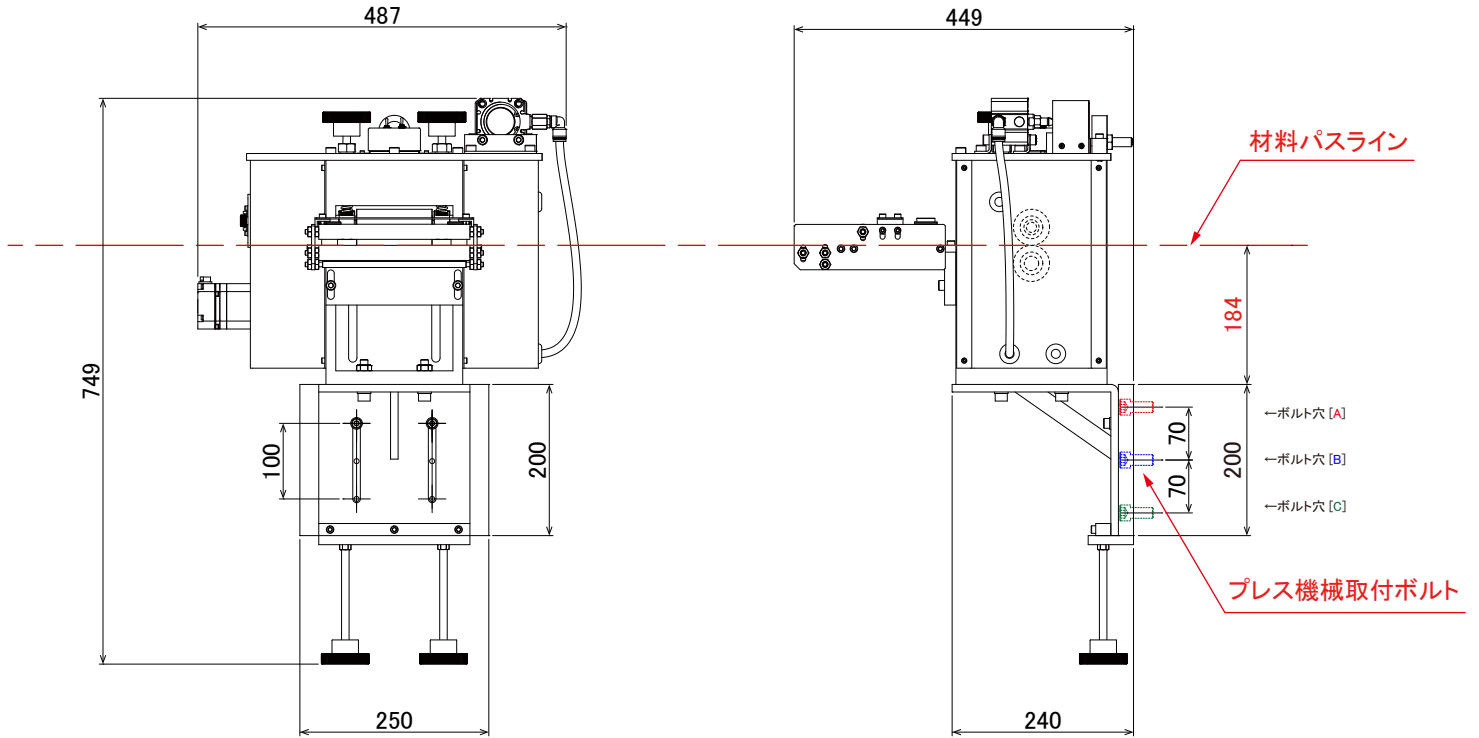


# 〔機械本体取付アングル全体寸法図〕

機械本体取付け時の全体寸法図およびパスラインです。

## アングル最下部位置



## アングル最上部位置

